

სუსტების სათაო ოფისი
ლაბორატორიული ნარჩენებისთვის სენდვიჩპანელის ჯიხუჩი

თბილისი
2020

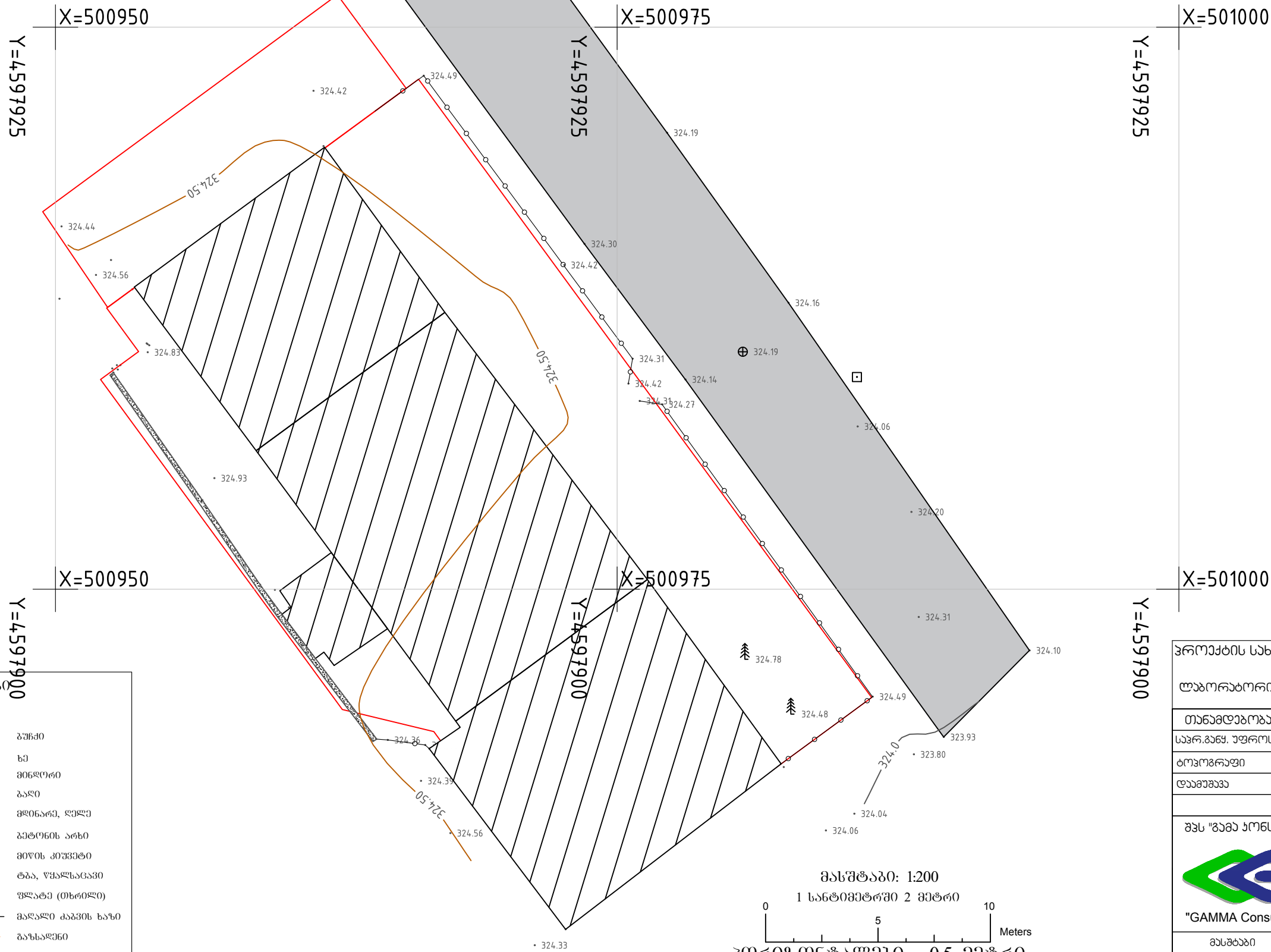
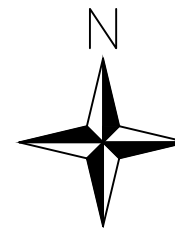


ნახაზების უწყისი

ფურცელი №	დასახელება	შენიშვნა
1	ნახაზების უწყისი	
2	ბოჭო გეგმა	
3	სიტუაციური გეგმა	
4	დაჭვალვის გეგმა	
5	გენგეგმა	
6	სანდვიჩანაქანების ჯიხურის ფილა; ზრილი 1-1	
1-ჟე	სანდვიჩანაქანების ჯიხური	
წყალმომარაგება ხანაღობის ნაწილი		
7	წყალსადენი და ხანაღობის ქსელის გეგმა	
8	წყალსადენის პროექტი	
9	წყალსადენი - ხანაღობის მოცულობები	
ელექტროტექნიკური ნაწილი		
ელ 10	საერთო მოწყობები	
ელ 11	სავარჯიშო ჯიხური (ეგვ;) ელ. გაანალიზებული ფარის საანგარიშო სქემა და სპეციფიკაცია	
ელ 12	ნარჩენების დროებითი დასაწყობების სათავსოების ელმომარაგების გენ-გეგმა	
ელ 13	ჯიხურის განათების გეგმა	

პროექტის სახელწოდება:		
რუსთავის სათაო ოფისი ლაზოკარონიული ნარჩენების სანდვიჩანაქანის ჯიხური		
თანამდებობა	გვარი	ხელმოწერა
სარ.გან. უფროსი	გ. შირობაძე	
დაამუშავა	გ. მხოვრიაძე	
<p>შპს "გამა კონსალტინგი" მისამართი</p> <p> თბილისი, დ. გურამიშვილის გამზ. 19^ა 19^ა D. Guramishvili Ave. 0192; Tbilisi, Georgia Tel: + (995 32) 2614434; e-mail: gamma@gamma.ge</p>		
მასშტაბი		ნახაზი:
თარიღი	2019	ნახაზების უწყისი
სტადია	ფურცელი	ფურცლები
მუშა პროექტი	ფ-1	ფ-13

ტოპოგრაფიკული
 მასშტაბი: 1:200
 TOPOGRAPHIC MAP
 scale 1:200



პროექტის აღნიშვნები

	ნაკვეთის საკადასტრო საზღვარი		ბუჩქი
	შენიშნული ნიშნები (სართულიანობა)		ხე
	მშენებარე (ლანდშეპილი) შენობა		მინდორი
	ვარდული		ბაღი
	ელ. ქვესაღებური		მდინარე, ღელე
	ელ. გალამხეში ხაზი		ბეტონის არხი
	ასფალტირებული გზა		მთის კივხვები
	მიწისფერი (ბრუნტის) გზა		ტბა, წყალსაცავი
	ბეტონის გზა		ფლატე (მხრილი)
	ბეტონის კივხვი		გადალი ძაბვის ხაზი
	რეპერი		გაზსადენი
	UTM კოორდინატის კაღი		წყაროსადენი
	სიმაღლის ნიშნული		კანალიზაცია
	ელ. გოძი		სანიავრო
	ლითონის ღობე		ვის ღობე
	ხის ღობე		ლაპირენი
	გაულებიერი შუბრი		

მასშტაბი: 1:200
 1 სანტიმეტრში 2 მეტრი
 პროპორციული მასშტაბი - 0.5 მეტრი
 მასშტაბი - 2 მეტრი
 პროექტის UTM ზონა 38N
 კოორდინატის სისტემა WGS 84

პროექტის სახელწოდება: რუსთავის სათაო ოფისი ლაზარაბერიძის ნაგებობის სადარბაზოების კომპლექსის მიხედვით		
თანამდებობა	გვარი	ხელმოწერა
სარ.გან. უფროსი	გ. მირობაძე	
ტექნიკური	ა. მირობაძე	
დაამუშავა	ა. მირობაძე	
შპს "გამა კონსალტინგი"		მისამართი
		თბილისი, დ. გურამიშვილის გამზ. 19 ^ა 19 ^ა D. Guramishvili Ave. 0192; Tbilisi, Georgia Tel:+ (995 32) 2614434; e-mail: gamma@gamma.ge
მასშტაბი	1:200	ნახაზი:
თარიღი	2020	ტოპოგრაფიკული
სტადია	ფურცელი	ფურცლები
მუშა პროექტი	ფ-2	ფ-13

ს ი ბ უ ა ც ი უ რ ი
გ ე გ მ ე ა



რუსთაველი

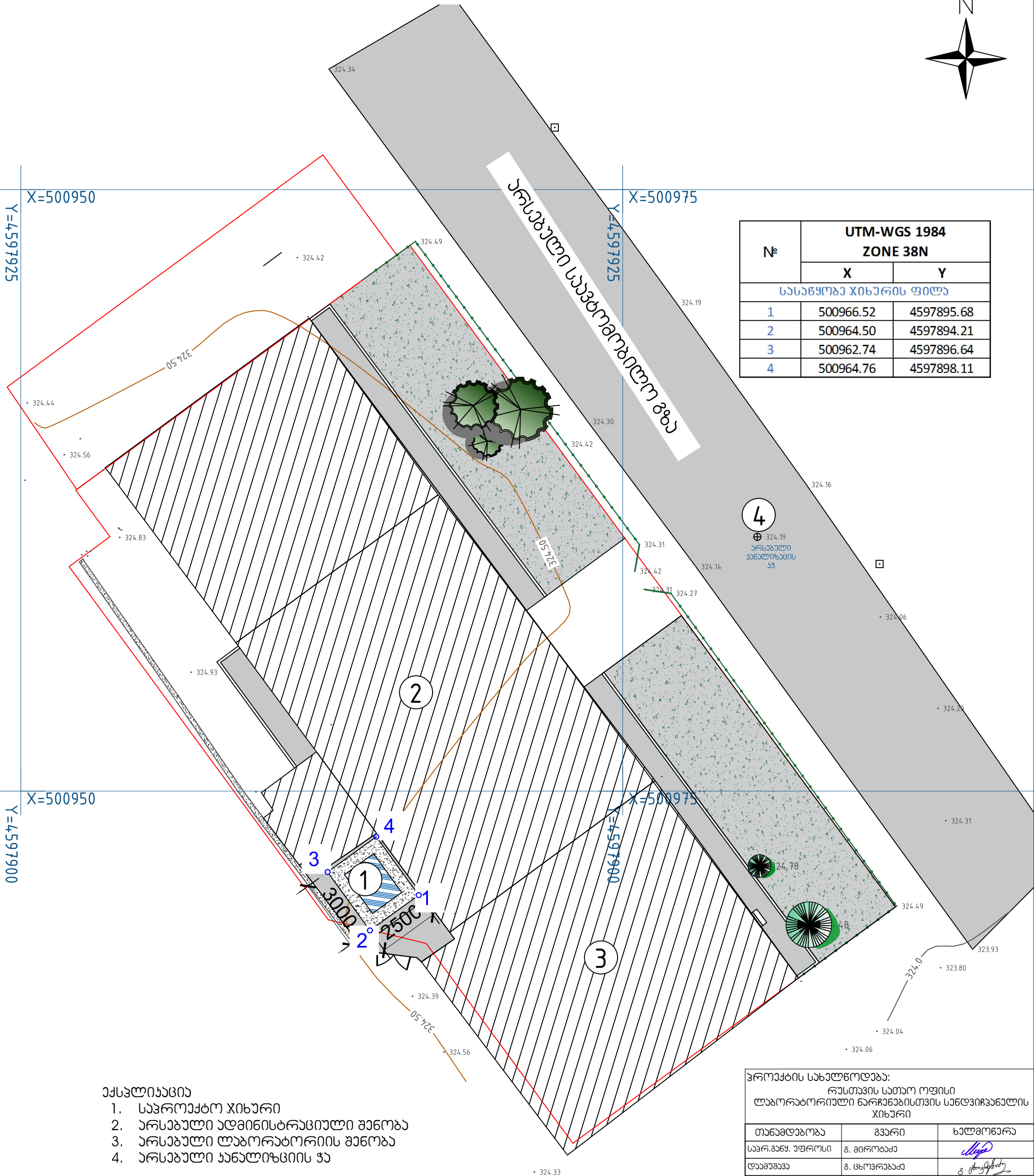
გ. ნინო ქაძა

საჯარო ფილა

ბარდუანი

პროექტის სახელწოდება: რუსთაველის სათაო ოფისი ლაზარაშვილის ნაგებობის სადგომის სადგომის ქიზური		
თარგმანი	გვარი	ხელმოწერა
სარ.გან. უფროსი	გ. ბირობაძე	<i>[Signature]</i>
დაამუშავა	გ. ცხომელიძე	<i>[Signature]</i>
შპს "გამა კონსალტინგი"		მისამართი
		თბილისი, დ. გურამიშვილის გამზ. 19 ^ა 19 ^ა D. Guramishvili Ave. 0192; Tbilisi, Georgia Tel: + (995 32) 2614434; e-mail: gamma@gamma.ge
მასშტაბი	1:500	ნახაზი:
თარიღი	2020	სიბუჯი
სტადია	ფურცელი	ფურცლები
შუამდგომელი	ფ-3	ფ-13

დახვეწის გეგმა



№	UTM-WGS 1984 ZONE 38N	
	X	Y
სასაწყობო ჯიხურის ფილა		
1	500966.52	4597895.68
2	500964.50	4597894.21
3	500962.74	4597896.64
4	500964.76	4597898.11

ქსელის აღწერა

- სავრთვებო ჯიხური
- არსებული ადმინისტრაციული შენობა
- არსებული ლაბორატორიის შენობა
- არსებული ხანალიზაციის ჯა

პირობითი აღნიშვნები:

- არსებული ღობე
- არსებული ნივრკვანი ხე
- არსებული ფოთლოვანი ხე

პროექტის სახელწოდება:
რუსთაველის სათაო ოფისის
ლაბორატორიული ნარჩენებისთვის სადვინკავალიზაციო
ჯიხური

თანამდებობა	გვარი	ხელმოწერა
სავრ.მან. უფროსი	გ. ბირობაძე	
დაამუშავა	გ. ცხორვაძე	

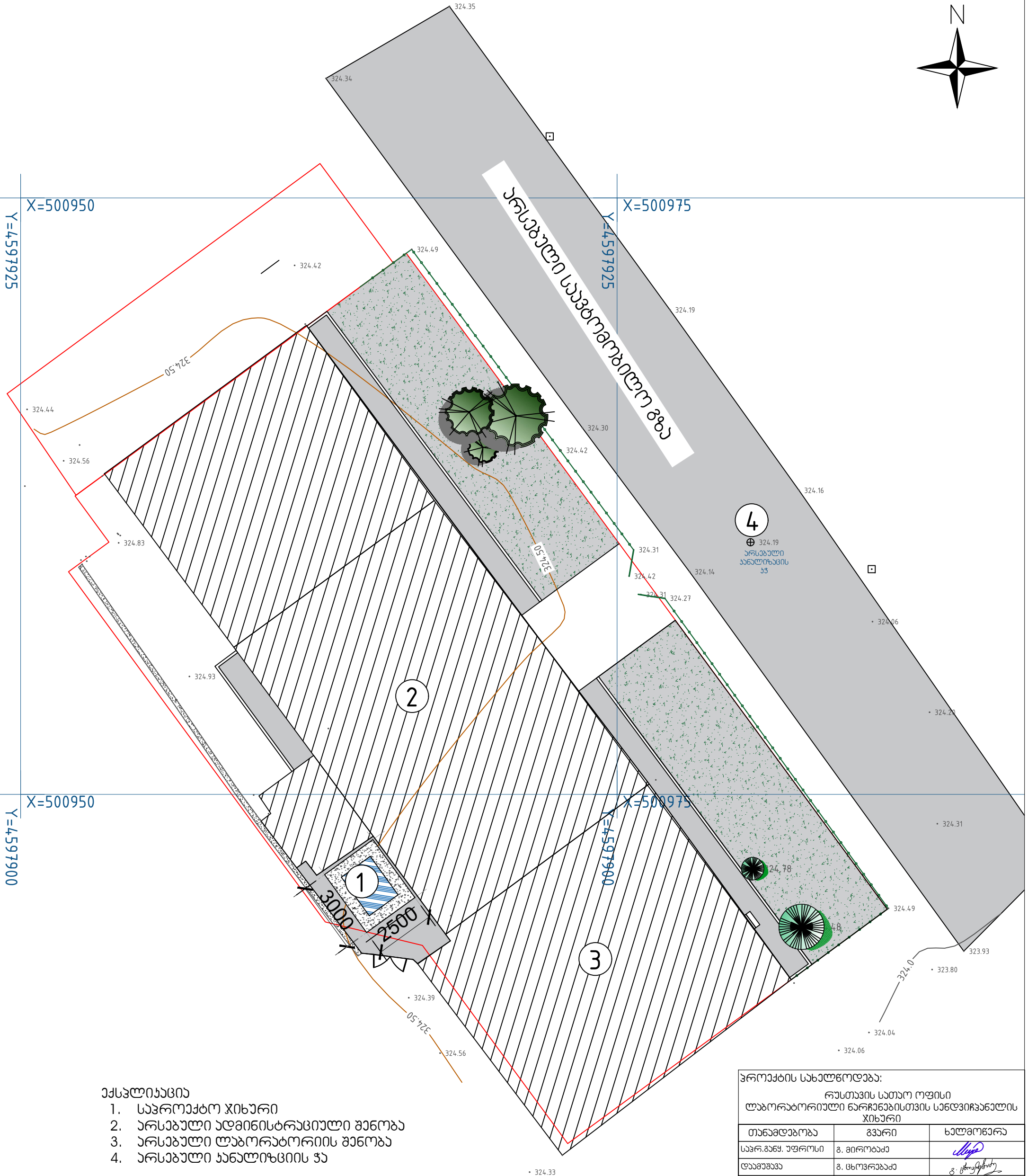
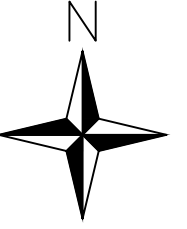
შპს "გამა კონსალტინგი" მისამართი

 თბილისი,
 დ. გურამიშვილის გამზ. 19^ა
 19^ა D. Guramishvili Ave. 0192, Tbilisi,
 Georgia
 Tel: + (995 32) 2614434;
 e-mail: gamma@gamma.ge

მასშტაბი	1:150	წელი:	2020
თარიღი	2020	დაავალიზების გეგმა	

სტადია	ფურცელი	ფურცლები
მუშა პროექტი	ფ-4	ფ-13

გ ა მ ა კ ა მ ა



ექსპლიკაცია

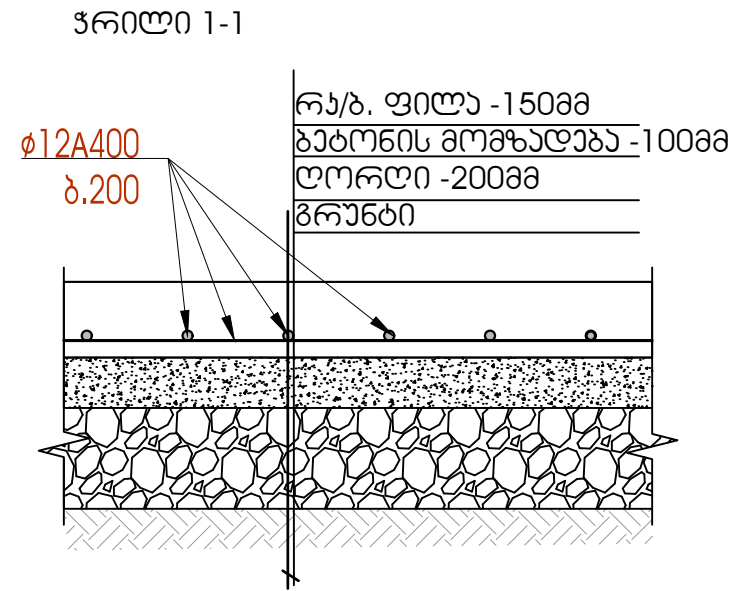
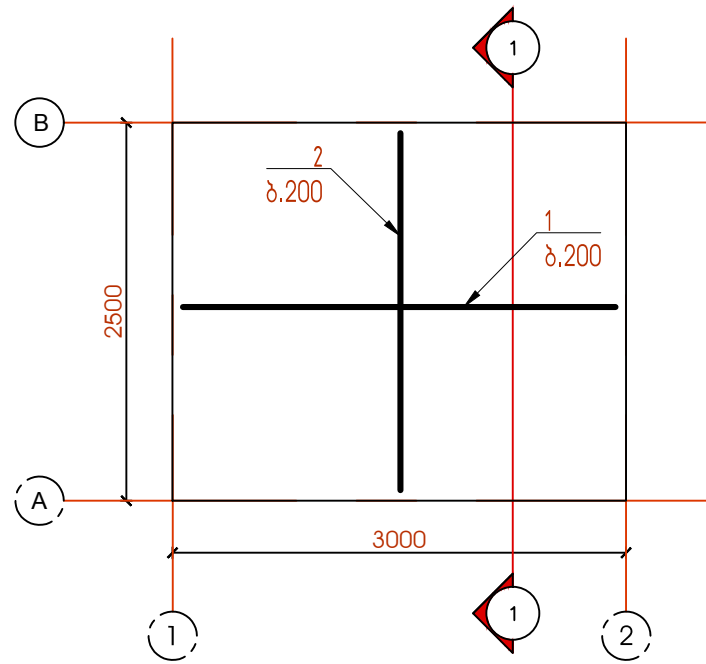
1. სავროეპო ჯიხური
2. არსებული ადმინისტრაციული შენობა
3. არსებული ლაზორატორიის შენობა
4. არსებული ხანალიზაციის ჯა

პირობითი აღნიშვნები:

- არსებული ღობე
- არსებული ნივრკვანი ხე
- არსებული ფოთლოვანი ხე

პროექტის სახელწოდება:		
რუსთავეის სათაო ოფისი ლაზორატორიული ნარკვევისთვის სანდოქიანის ჯიხური		
თანამდებობა	გვარი	ხელმოწერა
სავრ.განყ. უფროსი	გ. ბირობაძე	
დაამუშავა	გ. ცხოვრებაძე	
შპს "გამა კონსალტინგი"		მისამართი
		თბილისი, დ. გურამიშვილის გამზ. 19 ^ა 19 ^ა D. Guramishvili Ave. 0192, Tbilisi, Georgia Tel: + (995 32) 2614434; e-mail: gamma@gamma.ge
მასშტაბი	1:150	ნახატი:
თარიღი	2020	განგებვა
სტადია	ფურცელი	ფურცლები
მუშა პროექტი	ფ-5	ფ-13

სანდვიჩპანელის ჯიხურის ფილა



მონოლითური კონსტრუქციების ელემენტების სპეციფიკაცია

№	ესკიზი	დასახელება	რაოდენობა	წონა, კგ	შენიშვნა
		ფილა	1		
		დეტალები			
1	2950	Φ12 A400L=2950	13	34.1	
2	2450	Φ12 A400 L=2450	16	34.8	
		მასალები			
		ბეტონი B15, მ3	1.13		1.13
		ბეტონი B7.5, მ3	0.86		0.86
		ღორღი, მ3	1.73		1.73

შენიშვნა:

- ტერიტორიაზე მონოლითურ რუბერონის ფილაზე განთავსდება ჯონბინარის ტიპის ჯიხური 1 ცალი

პროექტის სახელწოდება:

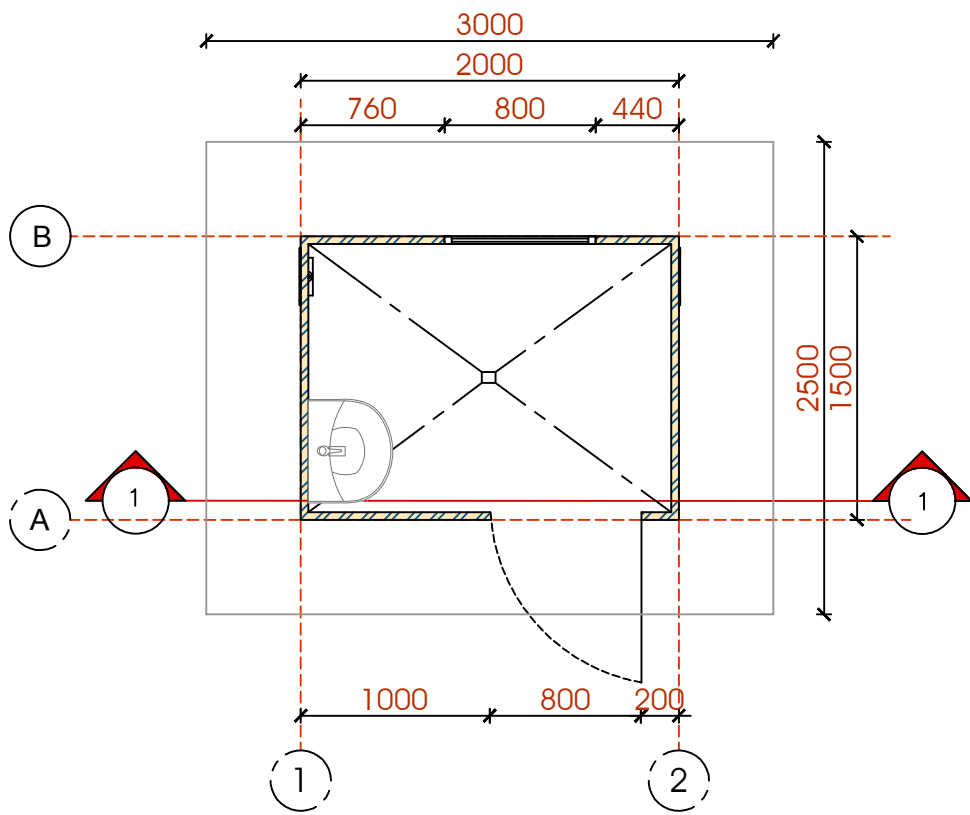
რუსთავის სათაო ოფისი
ლაზოკარბონიანი ნარჩენების სანდვიჩპანელის ჯიხური

თანამდებობა	გვარი	ხელმოწერა
სავრ.განყ. უფროსი	გ. მირობაძე	
არქიტექტორი	გ. ცხომავაძე	
მთ. აონსტრუქტორი	გ. ხაჯაროვა	
დამამუშავ	გ. ცხომავაძე	

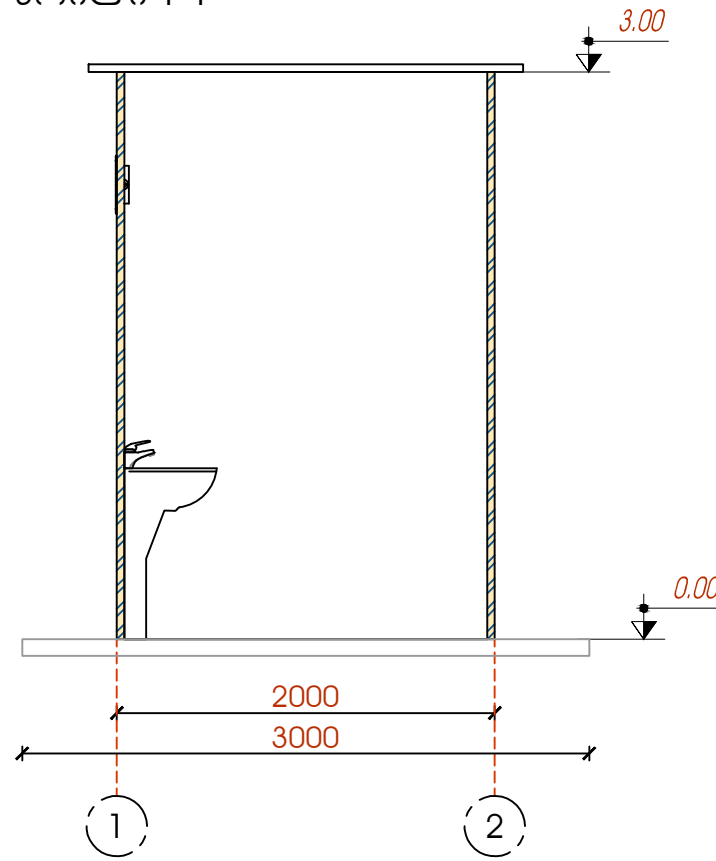
 "GAMMA Consulting" Ltd.	შპს "გამა ჯონსალტინგი" მისამართი თბილისი, დ. გურამიშვილის გამზ. 19 ^ა 19 ^ა D. Guramishvili Ave. 0192; Tbilisi, Georgia Tel: + (995 32) 2614434; e-mail: gamma@gamma.ge	
	მასშაბი 1:50 თარიღი 2020 ნახაზი: სანდვიჩპანელის ჯიხურის ფილა: ჯრილი 1-1	
სტადია	ფურცელი	ფურცლები
მუშა პროექტი	ფ-6	ფ-13

სანდვიჩპანელის ჯიხური

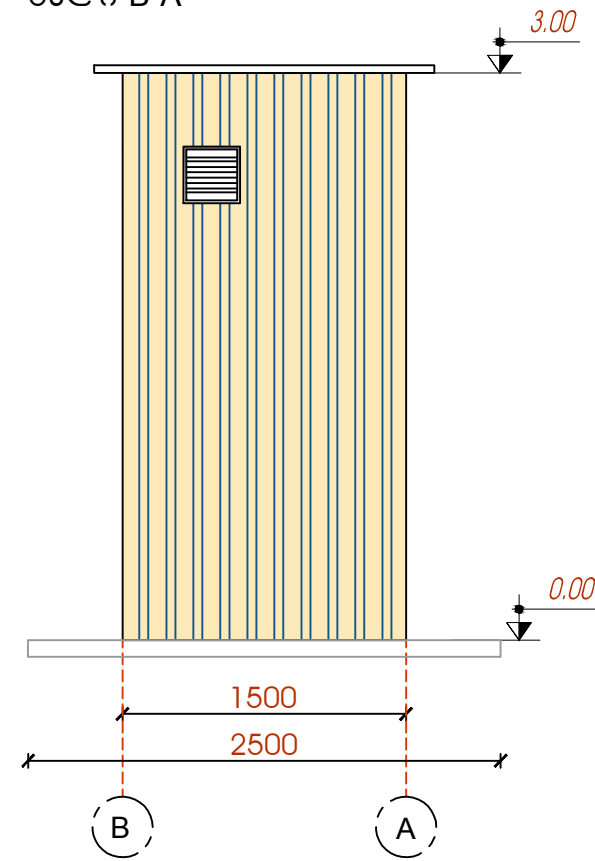
გეგმა



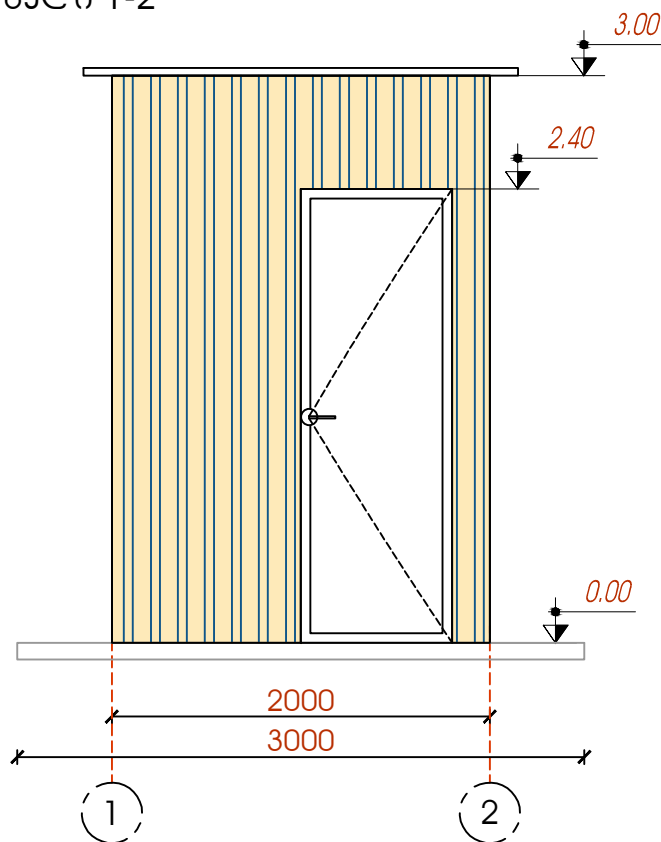
ჭრილი 1-1



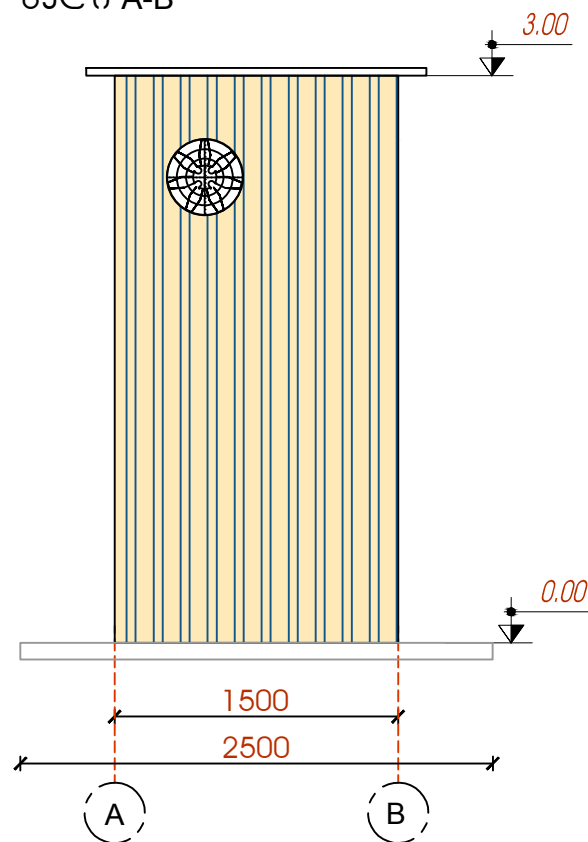
სედი B-A



სედი 1-2



სედი A-B

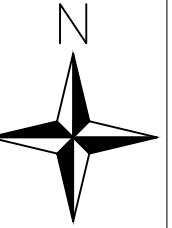


შენიშვნა: სანდვიჩპანელის ჯიხურის ამოვლამბაცია

1. ხარი გარე გელაბით 1 ცალი
2. ფანჯარა (0.6x0.8) 1 ცალი
3. ჰაერმიმდებელი ჰალუზი (0.3x0.3) 1 ცალი
4. გამწოვი ვინტილბორონი 1 ცალი
5. ხელსაბანი 1 ცალი
6. ონკანი 1 ცალი
7. ონკანი 1 ცალი
8. სიფონი 1 ცალი
9. ტრავი 1 ცალი

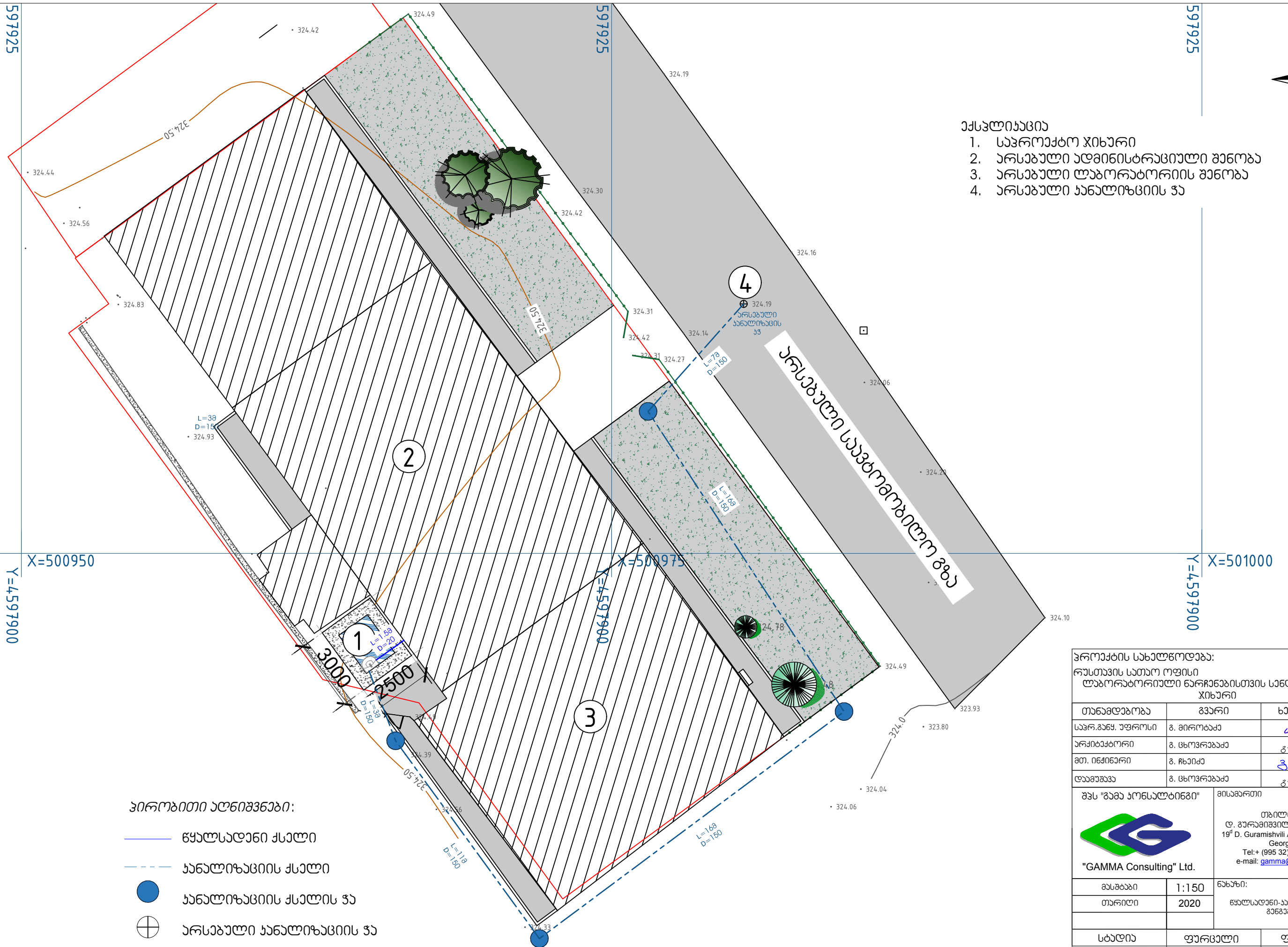
პროექტის სახელწოდება: რუსთავის სათაო ოფისი ლაზარაბორიული ნარჩენების სანდვიჩპანელის ჯიხური		
თანამდებობა	გვარი	ხელმოწერა
სავრ.განვ. უფროსი	გ. მირობაძე	
არქიტექტორი	გ. ცხომარაძე	
მთ. აომსტრუქტორი	გ. ხაზაროვა	
დამუშავა	გ. ცხომარაძე	
შპს "გამა კონსალტინგი"	მისამართი	
	თბილისი, დ. გურამიშვილის გამზ. 19 ^ა 19 ^ა D. Guramishvili Ave. 0192; Tbilisi, Georgia Tel: + (995 32) 2614434; e-mail: gamma@gamma.ge	
მასშტაბი	1:40	ნახაზი:
თარიღი	2020	სანდვიჩპანელის ჯიხური
სტადია	ფურცელი	ფურცლები
მუშა პროექტი	ფ-6-1	ფ-25

შედეგობრივად ხანმოკლე ნაწილი



ექსპლიკაცია

1. სავროეპო ჯიხური
2. არსებული აღმინისტრაციული შენობა
3. არსებული ლაბორატორიის შენობა
4. არსებული ხანალიზაციის ჯა

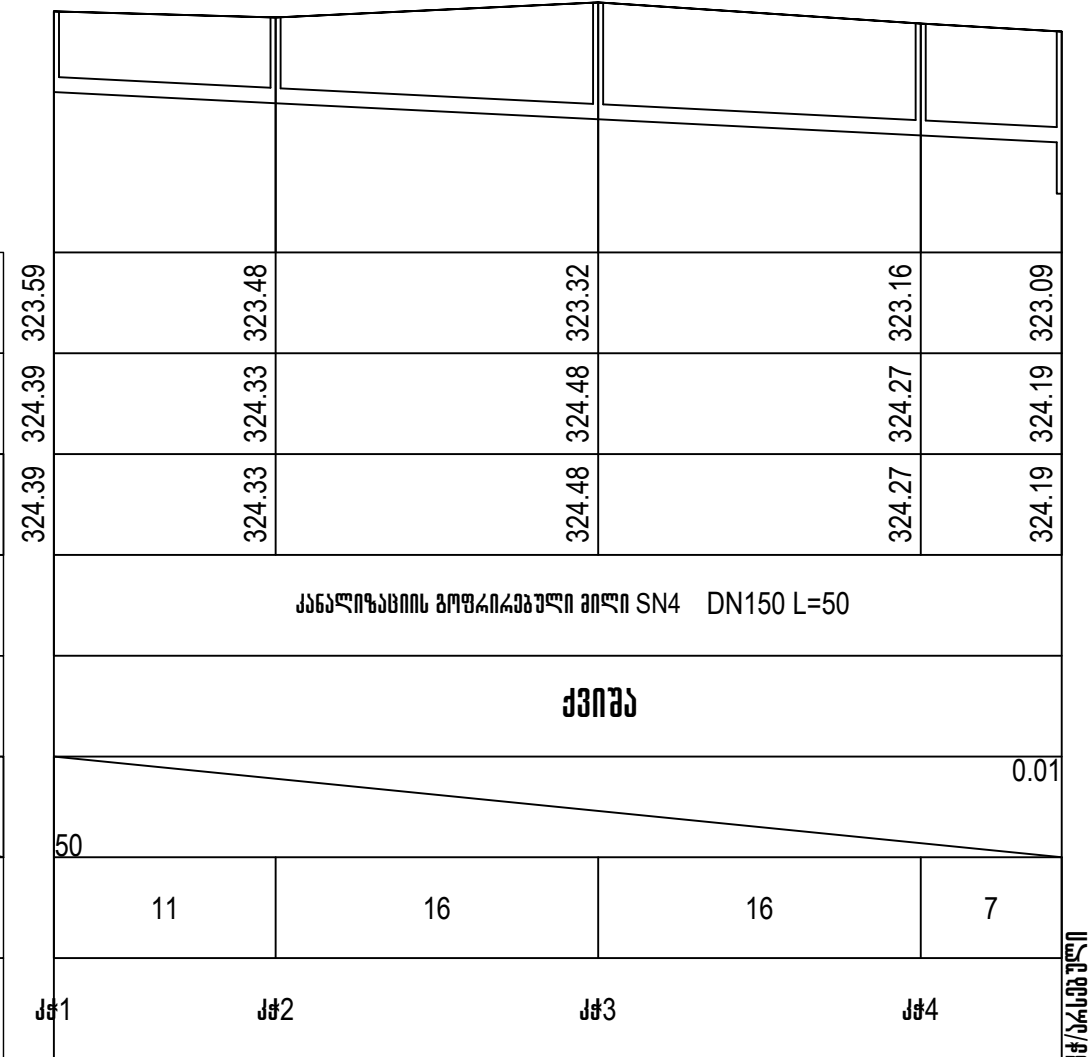


- პირობითი აღნიშვნები:
- წყალსადენი ქსელი
 - - - ხანალიზაციის ქსელი
 - ხანალიზაციის ქსელის ჯა
 - ⊕ არსებული ხანალიზაციის ჯა

<p>პროექტის სახელწოდება: რუსთავეის სატოო ოფისი ლაბორატორიული ნარკვევისთვის სანდვიკაშაელის ჯიხური</p>		
თანამდებობა	გვარი	ხელმოწერა
სავრ.განყ. უფროსი	გ. შირობაძე	<i>[Signature]</i>
არქიტექტორი	გ. ცხომერაძე	<i>[Signature]</i>
მთ. ინჟინერი	გ. ჩხიძე	<i>[Signature]</i>
დაამუშავა	გ. ცხომერაძე	<i>[Signature]</i>
შპს "გამა კონსალტინგი"	მისამართი	
	თბილისი, დ. გურამიშვილის გამზ. 19 ^ა 19 ^ა D. Guramishvili Ave. 0192; Tbilisi, Georgia Tel: + (995 32) 2614434; e-mail: gamma@gamma.ge	
მასშტაბი	1:150	წესები:
თარიღი	2020	საქალაქო-ხანალიზაციის განგებვა
სტადია	ფურცელი	ფურცლები
გეგმა პროექტი	ფ-7	ფ-13

ვერტიკალური მასშტაბი 1:100
 ჰორიზონტალური მასშტაბი 1:500

ვილის ქიჩის ნიშნული	323.59
მიწის საპროექტო ნიშნული	324.39
მიწის ნაგებული ნიშნული	324.39
ვილის აღწერა და გივი იზოლაცია	
საფუძველი	
სიბრძნე	ქანობი
სიბრძნე	50
ჭის, წერტილის №, მოგზაუნების კუთხეები	ქ#1



პროექტის სახელწოდება: რუსთავის სათაო ოფისი ლაბორატორიული ნარჩენებისთვის სანდვიჩაბალი ჯინური		
თანამდებობა	გვარი	ხელმოწერა
სავრ.განყ. უფროსი	გ. ბირობაძე	<i>[Signature]</i>
არქიტექტორი	გ. ცხომეძე	<i>[Signature]</i>
მთ. ინჟინერი	გ. ჩხეიძე	<i>[Signature]</i>
დაამუშავა	გ. ცხომეძე	<i>[Signature]</i>
შპს "გამა ჯონსალტინგი"	მისამართი თბილისი, დ. გურამიშვილის გამზ. 19 ^დ 19 ^დ D. Guramishvili Ave. 0192; Tbilisi, Georgia Tel: + (995 32) 2614434; e-mail: gamma@gamma.ge	
მასშტაბი	1:750	ნახაზი:
თარიღი	2020	პროექტი
სტადია	ფურცელი	ფურცლები
მუშა პროექტი	ფ-8	ფ-13

წყალსადენი - ხანალიზაციის მოცულობები

ბარე წყალსადენი			
№	ღასახელება	ბანზომილება	ტაოფენობა
1	III ხაზ. გრუნტები	მ3	1
2	III ხაზგორიის გრუნტის დამუშავება ხელით	მ3	1.0
3	ქვიშის საფარის მოწყობა მილის ქვეშ სისქით 10 სმ	მ3	0.1
4	___ მილის ზავით სისქით 20სმ	მ3	0.2
5	გრუნტის უხაჩყრა ბულდოზერით	მ3	1.0
6	ზადმები გრუნტის გაბანა თვითმსვლად	მ3	1.3
7	პოლიეთილენის მილის მოტეხვა PE100 პირაპირების შეღებვით d20	მ	1.5
8	მუხლი პლასტმასის d20	ც	1
9	ქურო ბარე ხრახნით D 20*1/2	ც	2
10	შაჭრა არსებულ წყალსადენში	შაჭრა	1
11	წყალსადენის მილის ჰიდრავლიკური გამოცდა და გარეცხვა დინამიკით 20 მმ-მდე	მ	1.5

ბარე ხანალიზაცია			
№	ღასახელება	ბანზომილება	რაოდ.
1	თხრილის დამუშავება III ხაზგორიის გრუნტში მაქანიტით	მ ³	32
2	იგივე გრუნტის ხელით დამუშავება (თხრილის პროფილის მოსასწორებლად)	მ ³	3
3	ზადმები გრუნტის და საშენებლო ნარჩენების ავტობრუნებლად დატვირთვა და საყარო გაბანა 15 მმ მაქანიტით (1.3 გაფხვირების ავტობრუნების გათვალისწინებით)	მ ³	12
4	პლასტმასის გოფირებული SN-4 d=150 მილი	მ	50
5	ქვიშა მილის ქვეშ H=100მმ მილის ზავით H=200მმ	მ ³	12.0
6	ხანალიზაციის ზა D=1.0მ ჰ-პროფილის მიხედვით მოცულობით 6 მ3	ც	4
	ა) რა./ბატს რგოლი	h=500 d=1000	2
	ბ) რა./ბატს რგოლი	h=1000 d=1000	3
	გ) რა./ბატს გადახურვის ფილა თუჩის ჩარჩო-ხეხით	ხომალ	4
დ) რა./ბატს ჰის ძირი D=1000 რგოლისთვის	ცალი	4	
7	ჭაბის ძირება ჰვისა-ხრების მოსაშადებლად ფანა სისქით 10სმ	მ ³	5.7
8	ჭაბი ჩასასვლადი არმატურის ხაჭაბი Q=20 L=1.2 მ	ცალი	15
9	ჭის ბარე ხაღლავის იოლავის ბიბამის მასტინით 2 ჯარ	მ ³	15.2
10	გრუნტის უხა ჩყრა ბულდოზერით გადაადგილება 20 მეტრზე	მ ³	23

პროექტის სახელწოდება:
რუსთავის სათაო ოფისი
ლაზარაბოროული ნარჩენებისთვის სადებიზაციის
ქიზარი

თანამდებობა	გვარი	ხელმოწერა
სარ.განყ. უფროსი	გ. მირობაძე	
არქიტექტორი	გ. ცხოვრებაძე	
მთ. ინჟინერი	გ. ჩხიძე	
დააშავა	გ. ცხოვრებაძე	

მისამართი
თბილისი,
დ. გურამიშვილის გამზ. 19^ე
19th D. Guramishvili Ave. 0192; Tbilisi,
Georgia
Tel: + (995 32) 2614434;
e-mail: gamma@gamma.ge

"GAMMA Consulting" Ltd.

მასშტაბი		ნახაზი:
თარიღი	2020	წყალსადენი-ხანალიზაციის მოცულობები
სტადია	ფურცელი	ფურცლები
მუშა პროექტი	ფ-9	ფ-13

ელექტროტექნიკური ნაწილი

ნახაზების ჩამონათვალი

აღნიშვნა	ღასახელება	შენიშვნა
ელ-10	საერთო მონაცემები	
ელ-11	საპროექტო ზონური (მზგ;) ელ. გამანაწილებელი ფარის ხაანგარიშო სქემა და სპეციფიკაცია	
ელ-12	ნარჩენების ღრობითი ღანაწყოების ნათავსოების ელემენტების გენ-გეგმა	

განმარტებითი ბარათი

ქრუსთავში სათაო ოფისისა და ლაბორატორიის მიმდებარედ გათვალისწინებულია ლაბორატორიული ნარჩენების დროებითი დასაწყობებისათვის ჯიხურის მოწყობა. პროექტის ელექტროტექნიკური ნაწილი ითვალისწინებს აღნიშნულ ჯიხურში ელ. განათების პროექტირებას.

ხსენებულ ჯიხურში განათების ელ.კვებას ვიღებთ საფილტრი სადგურის ტერიტორიაზე არსებული შენობის (გენ-გეგმაზე #2) 0,4კვ-ს ელ. გამანაწილებელი ფარიდან, სადაც დაემატება 0,22კვ. ძაბვის ერთფაზა ავტომატური ამომრთველი, რომელსაც მიუერთდება სკ.ძარღვიანი კაბელი, კვეთით (3X4)მმ² . კაბელი გატარდება კედელზე საკაბელო არხით და დამაგრდება ღუბელებით.

დადგმული სიმძლავრე შეადგენს 2.054კვტ. 220ვ. ძაბვაზე.

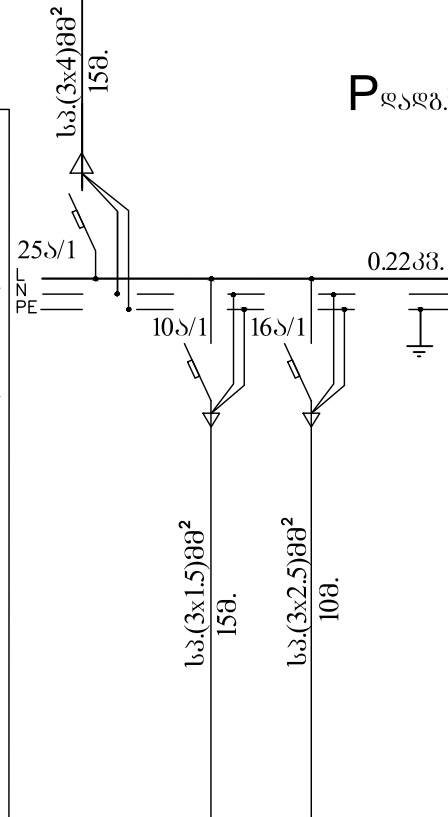
პროექტი ითვალისწინებს ელ.გამანაწილებელი ფარის („ეგფ“) კორპუსის დამიწების კონტურთან მიერთებას. (მასალა მოცემულია ჩამონათვალში). დამიწების წინალობა შემოწმდეს და თუ აღემატება ნორმით დასაშვებ 4 ომს. დაემატოს ელექტროდები.

პროექტი შესრულებულია საქართველოში მოქმედი ნორმების და „ემწ“-ს (ΠΥΘ) მოთხოვნების გათვალისწინებით.

პროექტის სახელწოდება: რუსთავის სათაო ოფისი ლაბორატორიული ნარჩენებისთვის სანდვიჩაწარმის ჯიხური		
თანამდებობა	გვარი	ხელმოწერა
სავრ.გან. უფროსი	გ. შირობაძე	
ელ. მომარაგების სპეც. ინჟინერი	გ. ტუნდა	
შპს "გამა ჯონსალტინგი"		მისამართი
		თბილისი, დ. გურამიშვილის გამზ. 19 ^ბ 19 ^ბ D. Guramishvili Ave. 0192; Tbilisi, Georgia Tel: + (995 32) 2614434; e-mail: gamma@gamma.ge
გამაგები		ნახაზი:
თარიღი	2020	ელექტროტექნიკური ნაწილი
		საერთო მონაცემები
სტადია	ფურცელი	ფურცლები
შუა პროექტი	ელ-10	ფ-13

№5 შენობის 0.4კვ-ს გამანაწილებელი
ვარიდან ს.პ. (3x4)მმ² l=15მ.

$P_{დ.დ.ბ.} = 2.054 \text{ კვტ}$



შემოწმებულია და ავტომატური ამომრთველის მონაცემები	
ავტომატური ამომრთველის ტიპი და დენი ა.	
საღენის კვეთი მმ ² .	საღენის სიგრძე მ.
პირობითი აღნიშვნა	
ჯგუფის №	
ნომინალური დენი ა.	
დასახელება	
რაოდენობა	

	ჯგ-3	ჯგ-4
2.054	0.054	2.0
9.34	0.25	9.1
შემოწმებულია	დაკონტროლებულია ნარჩენის ზომებით შესაბამის პირობებში ბანაობა	დაკონტროლებულია ნარჩენის ზომებით შესაბამის პირობებში შემოსულის განაწილების ბანაობა
2+1	2	

მასალების-მოწყობილობების ჩამონათვალი

№ რობ	დასახელება	განზ- ბა	რაოდ- ობა	შენიშვნა
1	0.22კვ. ელ.გამანაწილებელი კარადა ავტ. ამომრთ. 6 მოდ.	ც.	1	
2	ერთფაზა ავტომატური ამომრთველი 25ა, 220ვ.	ც.	2	მ. საფრანგო მარკა
3	ერთფაზა ავტომატური ამომრთველი 16ა, 220ვ.	ც.	1	
4	ერთფაზა ავტომატური ამომრთველი 10ა, 220ვ.	ც.	1	
5	LED სანათი დიოდებით ჰერმეტიზაცია მისაღებელი 23 ვტ, 220ვ,	ც.	2	
6	LED სანათი დიოდებით,ჰერმეტიზაცია მისაღებელი 18 ვტ, 220ვ, IP65 დაცვით	ც.	1	
7	სპილენძის კარლვინი კაბელ კვეთი: (3x4)მმ ² 0.22კვ	მ.	15	
8	სპილენძის კარლვინი კაბელ კვეთი: (3x2.5)მმ ² 0.22კვ	მ.	10	
9	სპილენძის კარლვინი კაბელ კვეთი: (3x1.5)მმ ² 0.22კვ	მ.	15	
10	პლასტმასის ბოჭორბეჭდული მილი d=25მმ	მ.	15	
11	ფოლადის გალვანიზირებული გლინულა d=16მმ. l=1.5 მ.	მ.	1	მარკა:საფრანგო
12	ფოლადის შეშველი საღენი კვეთი. 8მმ ²	მ.	5	მარკა:საფრანგო
13	პლასტმასის საკაბელო არხი (40X25)მმ	მ.	15	
14	პლასტმასის საკაბელო არხის სამაბრი დუბლები l=35მმ	ც.	30	

პროექტის სახელწოდება:		
რუსთავეის სათაო ოფისი ლაზარაბერიძის ნარჩენებისთვის სანდვიჩაუნაის Xიხური		
თანამდებობა	გვარი	ხელმოწერა
სარ.გან. უფროსი	მ. მირიანაძე	
მ. მონაწილის სპეც.	მ. დანდია	
შპს "გამა კონსალტინგი"		
		მისამართი
"GAMMA Consulting" Ltd.		თბილისი, დ. გურამიშვილის გამზ. 19 ^დ 19 ^დ D. Guramishvili Ave. 0192; Tbilisi, Georgia Tel: + (995 32) 2614434; e-mail: gamma@gamma.ge
მასშტაბი		ნახაზი:
თარიღი	2020	ელექტრული ნახაზი
		მასალა მოწყობილობების ჩამონათვალი
სტადია	ფურცელი	ფურცლები
მუშა პროექტი	ელ-11	ფ-13

